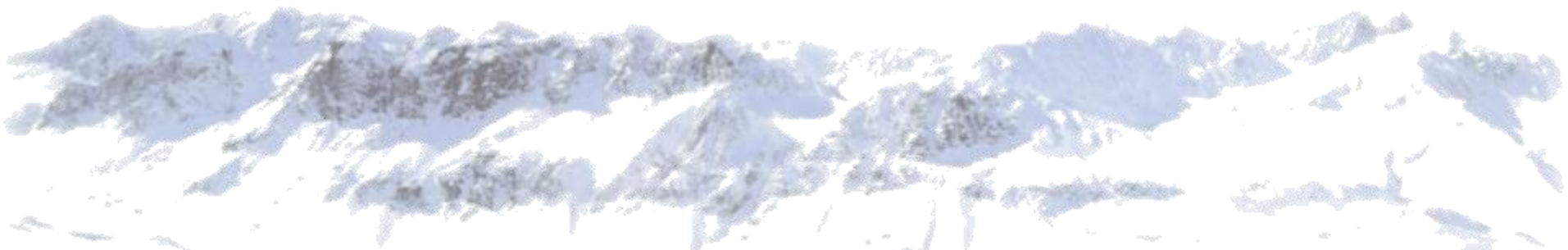




Recherche et Entreprises TP Des exemples dans le domaine des sols

Journée technique commune CFMS / FNTP

Organisateurs : Fabrice EMERIAULT, Philippe GOTTELAND, Jean Paul VOLCKE



Programme

9h30	Accueil des participants	
10h00	Introduction et présentation de la journée Le CFMS et le soutien à la Recherche	Les organisateurs Bruno DEMAY (GEOTUN - CFMS)
10h10	Le soutien à la Recherche Collective des entreprises ; L'action de la FNTP	Serge BOREL (Solétanche Bachy - FNTP) Philippe GOTTELAND (FNTP)
10h30	Essais non destructifs de contrôle de Micropieux	Miguel BENZ (Sol Solution) Pierre BREUL (UBP Clermont) Jean-Paul VOLCKE (FAYAT-SOFFONS)
11h00	Rhéologie des bétons de fondations Profondes	Yannick VANHOVE (U Artois Lille) Olivier MADEC (Botte Fondation) Sabine DARSON (SB-SOFFONS)
11h30	Un Projet National IREX : Chutes de blocs Risques Rocheux et Ouvrages de Protection	Jacques MARTIN (EGIS) Philippe ROBIT (GTS-NGE) Magali HUTEAU (SNCF)
12h15	Questions / débat	
12 h 45	Déjeuner libre	

Programme

14h15	Les enjeux industriels et académiques d'une technique d'avenir pour une ville durable : les ouvrages thermoactifs.	Sébastien BURLON (IFSTTAR) Jean- Baptiste BERNARD (ECOME) Richard MANIRAKIZA (PINTO-SOFFONS)
15h00	Comportement des sols traités à la chaux face au gel : compréhension et évaluation	Valery FERBER (CHARIER-SPTF) Yu JUN CUI (ENPC-Paris Est) Gontran HERRIER (LHOIST)
15h30	Amélioration des sols par biocalcification ; le projet BOREAL	Annette ESNAULT-MINET (SB) Aurélie GARANDET (CNR) Fabrice EMERIAULT (INP Grenoble)
16h00	Questions – Débat -	
17h00	Clôture de la journée	

Les partenaires du projet:



Avec l'aide de:



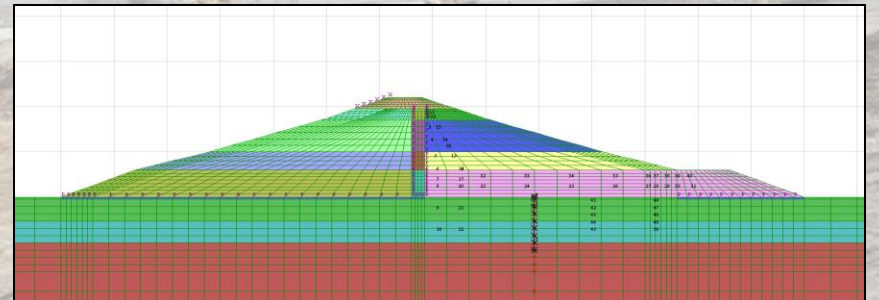
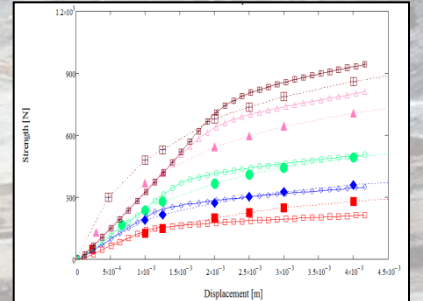
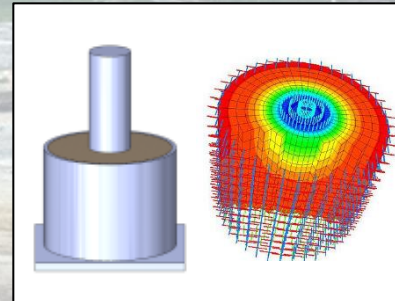
Journée de restitution ANR TERREDURABLE

le 9 juin 2016

www.terredurable.net

À la Maison des Travaux Publics
FNTP, 3 rue de Berri 75008 PARIS

Journée parrainée par :



Pour plus d'info:

www.terredurable.net