



# Point d'avancement GT Rabattements de nappe

2 octobre 2020

Catherine JACQUARD

# GT Rabattements de nappe

## Avancement – septembre 2020

- GT Rabattement de nappe liés aux travaux de construction
- **Historique**
  - CN ETG : Projet de WG21 relatif au rabattement de nappe en juillet 2017
  - Pas de règles de l'art dans ce domaine au niveau français
- **Qui est concerné**
  - bureaux d'étude géotechniques, bureaux d'études hydrogéologiques, sociétés d'investigations géotechniques, foreurs d'eau, entreprises générales, entreprises de fondations spéciales, bureaux de contrôle... mais aussi organisations professionnelles : USG, SYNTEC-Géotechniques, FNTP, SOFFONS, SNFE

# GT Rabattements de nappe

- ▶ 14 réunions depuis le 31 janvier 18
- ▶ En 2020, 5 réunions (20 janvier, 11 mai, 24 juin, 15 septembre, décembre)
- ▶ Schémas mis au propre par EDF
- ▶ Texte finalisé projeté 1<sup>er</sup> trimestre 2021, pour être relu par quelques experts et les membres de la CST

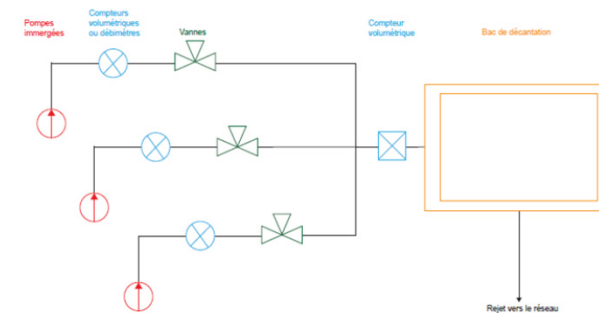


Figure 8.5 : Schéma d'installation du dispositif de pompage

# GT Rabattements de nappe

1. Domaine d'application
2. Glossaire
3. Aspect réglementaire
4. Techniques de mise hors d'eau
5. Reconnaissances et essais
6. Ingénierie : contenu des études- déroulement des études
7. Dimensionnement
8. Mise en œuvre- dispositions constructives
9. Surveillance du rabattement
10. Bibliographie

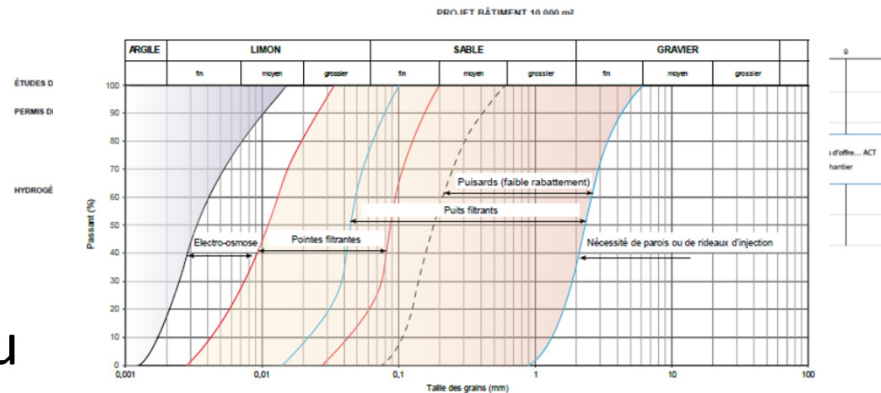
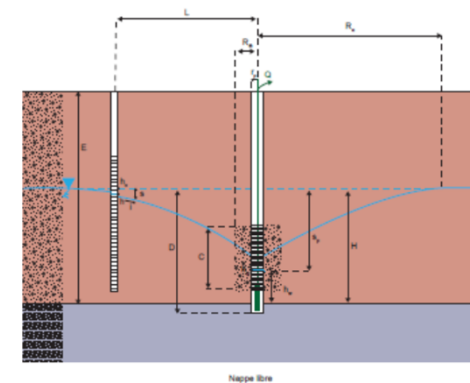


Figure 4.1 : Techniques de rabattement utilisables suivant la granulométrie du terrain (d'après Morentrench Corp.)



# GT Rabattements de nappe

Membres	Société
Maxime FONTY	SOLETANCHE-BACHY
Eric GARROUSTET	COTRASOL
Catherine JACQUARD	FONDASOL
Jérémy JOUBERT	FONDASOL
Julien KIRMAIER	ARCADIS
Céline LEFEVRE	GEOS
Julian MARLINGE	TERRASOL
Sébastien MARINE	ERG
Gérard MONNIER	BURGEAP
Baptiste PELLETIER	EDF
Sébastien FLORIAT	EGIS
Emmanuel AMEAUME	FUGRO- CFMS Jeunes
Alexis PARROT	DPG pompage

